

NE 013NZR Zosilňovač pre nízke frekvencie s obvodom TDA7294 – mono 1x100W + napájacia časť a chladič

Tento zosilovač je určený hlavne pre používateľa, ktorý ho bude používať na ozvučovanie domácnosti alebo iných nenáročných prostredí.

Vlastnosti obvodu:

- široký rozsah napájacích napätí
- výstupný stupeň je tvorený tranzistormi DMOS
- výstupný výkon do 100W
- funkcie STBY a MUTE
- malé nelineárne skreslenie
- ochrana proti skratu na výstupe
- tepelná ochrana

Technické parametre:

- rozsah napájacích napätí $\pm 10V$ do $\pm 40V$
- prúd v kludovom stave ($P_{out} = 0$) 20-60mA
- kontinuálny výkon 70W
 $U_{cc} = \pm 35 V$, $R_L = 8\Omega$
 $U_{cc} = \pm 27 V$, $R_L = 4\Omega$
- hudobný výkon 100W
 $U_{cc} = \pm 38 V$, $R_L = 8\Omega$
 $U_{cc} = \pm 29 V$, $R_L = 4\Omega$
- výstupné skreslenie ($P_{out} = 5W$, $f = 1kHz$, 0,005 %)
- frekvenčný rozsah 20 do 20000 Hz
- citlivosť vstupu 775 mV
- vstupná impedancia 22 k Ω

Montáž zosilňovača by mala byť bezproblémová. Začnite drôtovými prepokami, pokračujte rezistormi a kondenzátormi. Integrovaný obvod je nutné pripevniť na vhodný chladič. Použite izolačnú podložku a silikónovú pastu kvôli lepšiemu odvodu tepla. Chladič je potrebné elektricky izolovať, nakoľko na plášti obvodu je počas činnosti napätie $-U_{cc}$. Chladič musí mať zodpovedajúce rozmery, aby zabezpečil odber tepla min. 60W. Transformátor odporúčame toroidný s výkonom 150W a s výstupným napätím 2x24V pri impedancii 4 Ω alebo 2x28V pri impedancii 8 Ω .

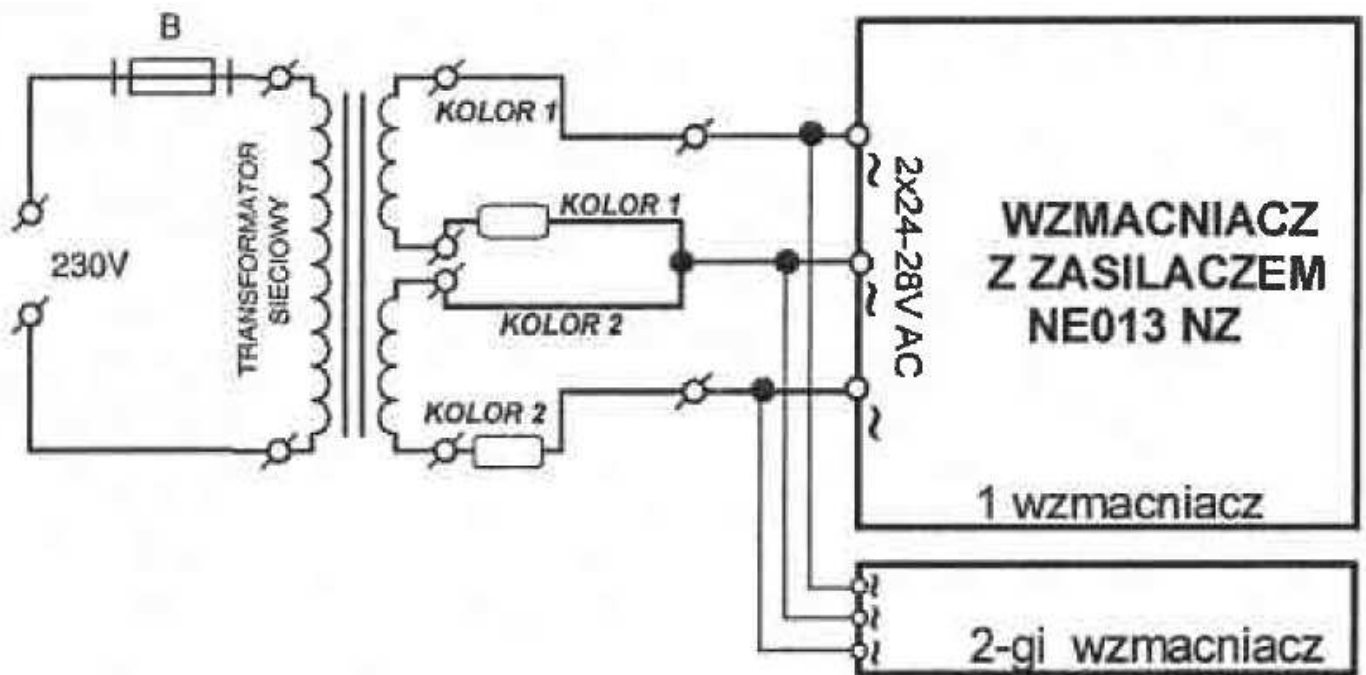
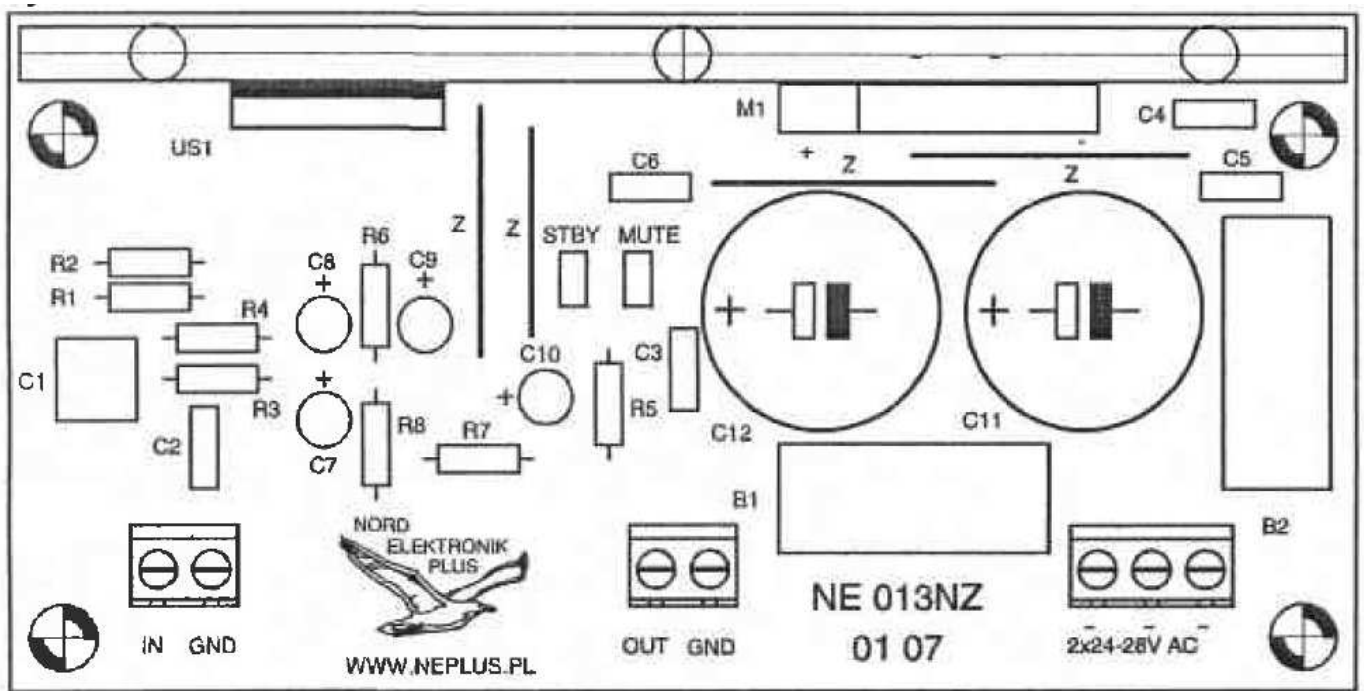
Poznámky týkajúce sa oživenia obvodu:

Pred pripojením vstupného napätia spravte vizuálnu kontrolu či na doske nie sú viditeľné skraty a pri prípadných pochybnostiach premerajte. Vstup „IN“ pripojte na zem „GND“. Na výstup zosilňovača ešte nepripájajte reproduktory. Do takto pripraveného zosilňovača pripojte transformátor.

POZOR: Za žiadnych okolností nesmie napájacie napätie prekročiť $\pm 40V$. Následne zmeriame veľkosť napätia medzi bodmi GND a OUT, ktoré musí byť nulové. Ďalej je potrebné zmerať veľkosť prúdu v kludovom stave. Keď veľkosť prúdu nepresiahne 60mA, tak sa obvod správa podľa pravidiel. Po týchto úkonoch už môžeme odpojiť vstup od zeme. V poslednom kroku treba pripojiť k zosilňovaču externé prvky - reproduktory, zdroj signálu alebo predzosilňovač NE025, ktorý je vhodný na spoluprácu s touto stavebnicou.

Zoznam súčiastok:

R1.....	150 Ω
R2,4,5,6	22k Ω
R3	1k Ω (pre $R_L = 4\Omega$)
	820 Ω (pre $R_L = 8\Omega$)
R7,8.....	47k Ω
C1	2,2 μ MKT
C2	1n MKT (KSF)
C 3,4,5,6.....	220nF
C7,9,10.....	10 μ /50V
C8	22 μ /50V
C11,12	4700 μ F/50V
Us1	TDA7294
M1usmerňovací mostík.....	GBJ 1506-15A
B1,2 poistky + držiaky.....	4-5A
Svorkovnica.....	2pinová 2ks (alebo pozlát.piny)
Svorkovnica.....	3pinová (alebo pozlát. piny)
Izolačná podložka	
Pozlátané piny	
Prepínač / jumper.....	2ks
Doska.....	NE013NZ



TRANSFORMATOR SIECIOWY TR I BEZPIECZNIK B3 1A NIE WCHODZA W SKŁAD ZESTAWU.

