

Podrobný popis reproduktoru



HLUBOKOTÓNOVÝ REPRODUKTOR

ARN 6618

Hlubokotónový reproduktor pro aplikace v Hi-Fi reproduktorových soustavách.

1) DIN IEC 268-5, uzavřená ozvučnice 20 dm³.

2) ČSN IEC 268-5, uzavřená ozvučnice 20 dm³.

3) ČSN IEC 268-5, standardní ozvučnice. 1W, 1 m, 200 - 3000 Hz

AKUSTICKÁ DATA

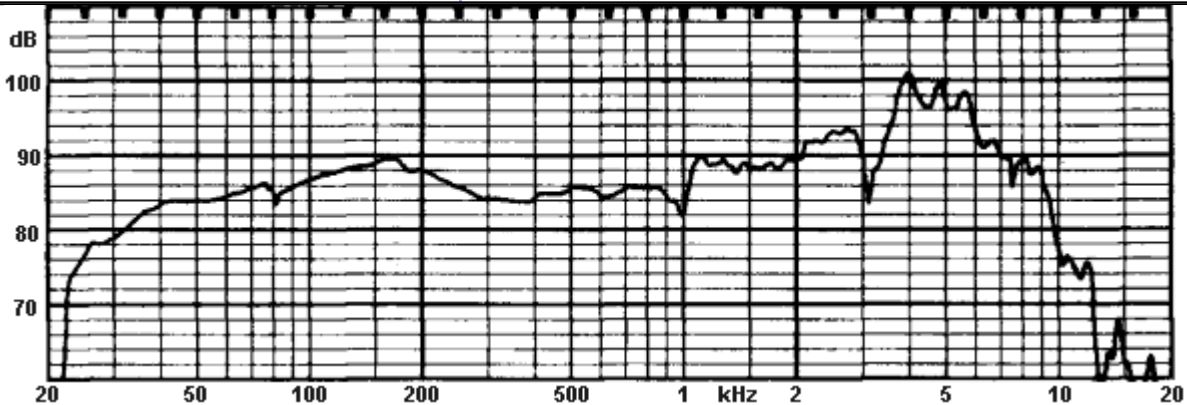
Jmenovitý šumový příkon ¹⁾	70 W
Krátkodobý maximální příkon ²⁾	140 W
Jmenovitá impedance	8 Ohm
Rezonanční kmitočet	30 Hz
Jmenovité kmitočtové rozah	30 - 3000 Hz
Charakteristická citlivost ³⁾	87 dB
Ekvivalentní objem	107 dm ³
Elektrický činitel jakosti	0,7
Mechanický činitel jakosti	2,1
Celkový činitel jakosti	0,52

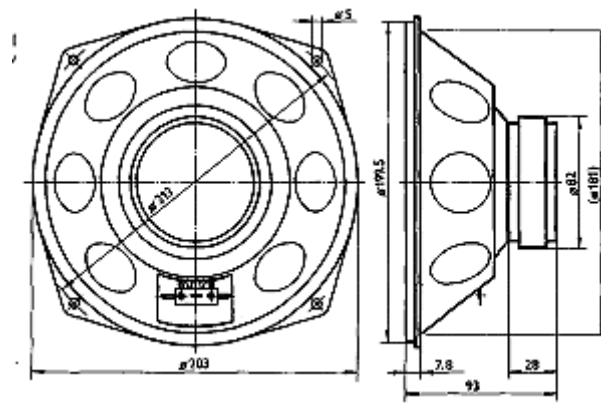
MECHANICKÁ DATA

Materiál nosiče cívky	hliník
Průměr vinutí kmitací cívky	25,4 mm
Výška vinutí kmitací cívky	13 mm
Průměr jádra	25 mm
Výška vzduchové mezery	5 mm
Vnější průměr magnetu	82 mm
Vnitřní průměr magnetu	33 mm
Výška magnetu	17 mm
Vnější průměr kompenzačního magnetu	- mm
Vnitřní průměr kompenzačního magnetu	- mm
Výška kompenzačního magnetu	- mm
Hmotnost	1,1 kg

ZKUŠEBNÍ PODMÍNKY

Zkušební napětí	6 V
Kmitočtové rozah	30 - 3000 Hz





[\[nahoru\]](#)