

## Podrobný popis reproduktoru



### HLUBOKOTÓNOVÝ REPRODUKTOR

ARN-226-05/4

Hlubokotónový reproduktor pro aplikace v HiFi reproduktorových soustavách. Od typu ARN-226-02 se liší lesklým nátěrem vyzařovací membrány do spirály.

1) DIN ČSN 268-5, uzavřená ozvučnice 20 dm<sup>3</sup>.

2) ČSN IEC 268-5, uzavřená ozvučnice 20 dm<sup>3</sup>.

3) ČSN IEC 268-5, standardní ozvučnice, 1W, 1 m, 200 - 3000 Hz

#### AKUSTICKÁ DATA

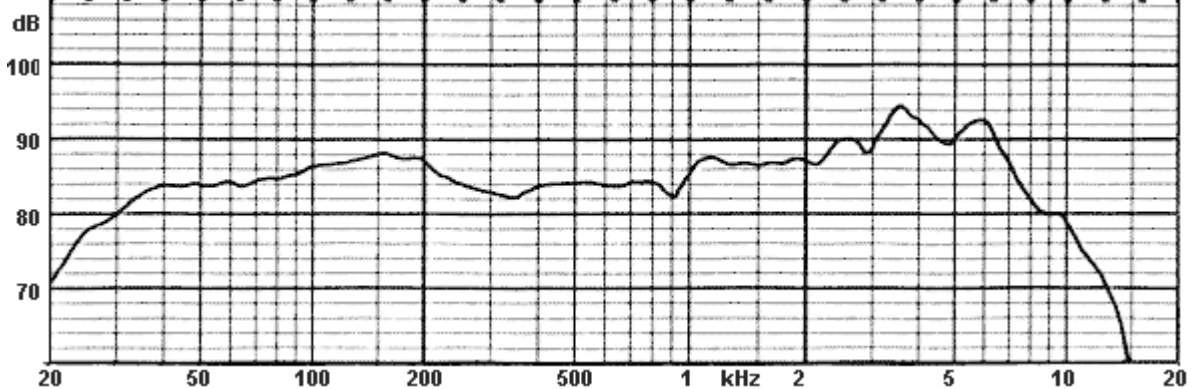
Jmenovitý šumový příkon <sup>1)</sup>	70 W
Krátkodobý maximální příkon <sup>2)</sup>	140 W
Jmenovitá impedance	4 Ohm
Rezonanční kmitočet	30 Hz
Jmenovité kmitočtové rozah	30 - 3000 Hz
Charakteristická citlivost <sup>3)</sup>	86 dB
Ekvivalentní objem	92 dm <sup>3</sup>
Elektrický činitel jakosti	0,68
Mechanický činitel jakosti	3,2
Celkový činitel jakosti	0,56

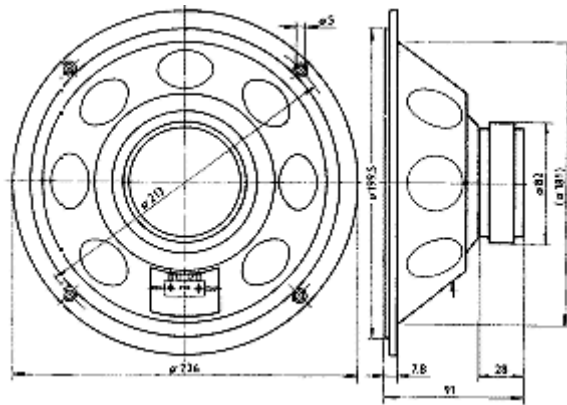
#### MECHANICKÁ DATA

Materiál nosiče cívky	hliník
Průměr vinutí kmitací cívky	25,4 mm
Výška vinutí kmitací cívky	13 mm
Průměr jádra	25 mm
Výška vzduchové mezery	5 mm
Vnější průměr magnetu	82 mm
Vnitřní průměr magnetu	32 mm
Výška magnetu	15 mm
Vnější průměr kompenzačního magnetu	- mm
Vnitřní průměr kompenzačního magnetu	- mm
Výška kompenzačního magnetu	- mm
Hmotnost	1,1 kg

#### ZKUŠEBNÍ PODMÍNKY

Zkušební napětí	4 V
Kmitočtový rozsah	30 - 3000 Hz





[\[nahoru\]](#)